

TDB09M-TI/TDB09Z-TI

大容量高性能面部识别智能终端(热成像测温版)



产品概述

TDB09-TI是ZKTeco的高端人脸识别及口罩温度探测设备。该设备采用ZKTeco算力强劲的定制CPU，并将热成像技术、面部识别技术与机器视觉分析技术相结合，在实现大容量面部识别的同时，并且对人进行测温以及口罩佩戴检测，该设备支持本地1:N验证5万个面部的识别。

TDB09-TI采用无接触式识别技术，在原系列产品上增加了温度探测、口罩探测的新功能，可对人员的温度进行探测，以及检测是否佩戴口罩。该技术有助于减少病菌的接触传播，降低病菌感染风险。

在面对全球公共卫生问题期间，面临学生返校、员工返工、商业复工等形势，可广泛应用于医院、工厂、学校、商业建筑物、机场、车站、码头等公共场所区域，能高效的排查温度严重异常人员、不按规定佩戴口罩人员等。

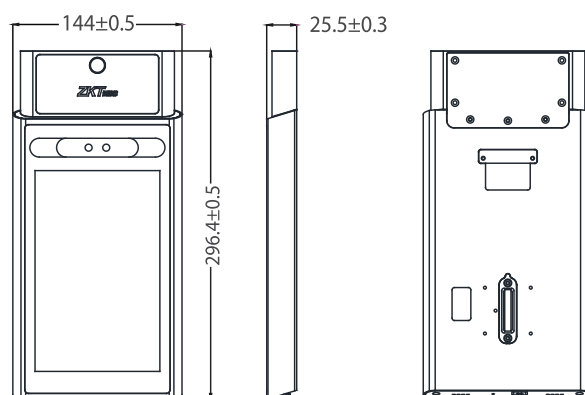
注：温度测量数据仅供参考，不能用于任何医疗目的

TDB09-TI不适用于强光 and 高温环境,建议在无风的室内使用本产品

产品特点

- 面部模板1: N验证的容量: 50,000张
- 口罩检测: 戴口罩可进行面部验证, 人脸比对速度 ≤ 0.3 秒
- 采用200万低照度宽动态CMOS摄像头, 对光线环境有较高的适应性
- 8英寸IPS高清屏幕, 亮度 $250\text{cd}/\text{m}^2$, 强光直射下, 内容仍可见活体检测, 防伪能力强, 能有效拒绝打印照片、视频人脸及3D人脸的识别
- 高可靠的节能设计。无需设备工作时, 设备自动的进入休眠状态; 当人靠近并使用该设备时, 设备能自动的唤醒; HTTPS通讯加密
- 多种通讯方式: TCP/IP、RS485、RS232、韦根、继电器
- 测温速度快: $\leq 0.2\text{s}$; 测温精度高: $\pm 0.3^\circ\text{C}$; 测温距离范围广: $0.3\sim 1.2\text{m}$

产品尺寸



产品规格

容量			
面部容量	50,000	记录容量	1,000,000
用户容量	50,000	用户照片	20,000
识别算法			
面部	ZKLiveFace5.8	识别率	$\geq 99\%$
手掌	ZKLivePalm12.0	人脸识别距离	50cm~200cm
识别速度	0.3s极速识别别人脸; 0.6s手掌免接触式识别		
活体检测	使用双目光+活体识别算法, 防止有人利用打印照片(激光、彩色和黑白照片)、视频和3D仿真面具冒充用户, 具有较强的防伪能力		
硬件			
操作系统	linux系统	内存	512MB DDR3 / 8G Flash
处理器	900MHz双核定制AI CPU	显示屏	8英寸高亮亮度(250cd/m ²) IPS触摸液晶显示屏
摄像头	200万像素超低照度宽动态摄像头, 能在极端光照环境下清晰准确的识别人脸(0.5 lux - 50,000 lux)		
其他	可调光亮度LED; 高保真声音; 高灵敏度麦克风; 距离检测传感器; 重置按钮和防拆开关		
标准功能			
比对结果	本地比对数据库, 实时上传比对结果及体温		
普通门禁	基于判断人脸是否戴口罩+手掌+测温比对结果, 控制门禁、闸机。或通过服务器远程控制		
其他	继电器输出、报警输出、辅助输入、出门开关、门磁、反潜、记录查询、自定义墙纸和屏幕保护、拆机报警等		
预防措施			
体温检测温度测量距离	30cm~120cm	温度测量范围	20°C~50°C
温度测量精度	$\pm 0.3^\circ\text{C}$	其他	口罩检测; 体温测量
其他信息			
通讯方式	TCP/IP、韦根输入/输出、RS485/RS232	储存温度	-40°C~65°C
电源规格	DC12V 2A	储存湿度	$\leq 93\%$
工作温度	16°C~35°C	尺寸(H*L*D)	296.4*144*25.5mm
工作湿度	$\leq 93\%$		

应用领域



全国免费技术咨询热线: 4006-900-999

欲了解更多联系方式及产品信息, 请登录熵基科技官方网站: www.zkteco.com

因产品不断更新, 产品信息若有改动, 恕不另行通知。Copyright © 2022 熵基科技股份有限公司

