

A206

面部/指纹识别考勤设备



产品概述

面部指纹考勤机A200\206\208系列产品采用了熵基科技ZKFace高速面部识别算法，高分辨率红外和彩色双摄像头；可实现2500张面部不分组轻松比对，胡须、眼镜、刘海、自然表情、夸张表情均可比对，识别速度快，误判率低，支持多种混合验证方式，彻底解决单个生物识别应用的局限性。集成高分辨率夜视红外和彩色双摄像头功能，试用范围广，且不受外界光线影响。

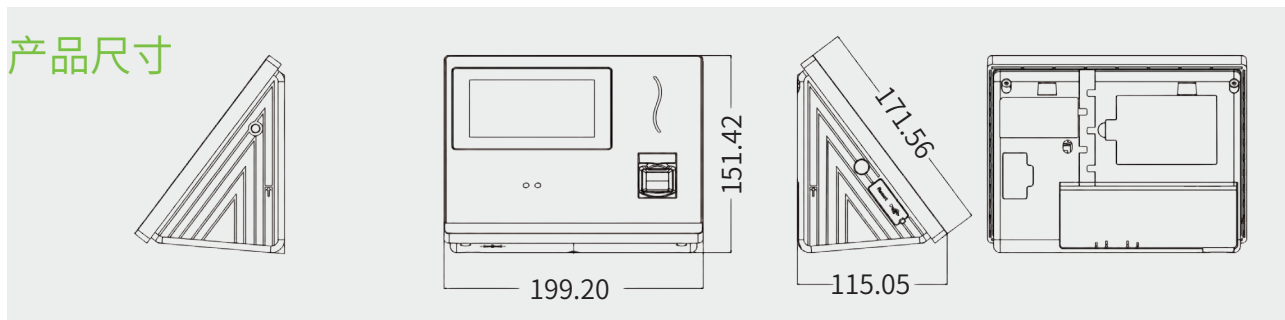
产品特点

- 地平线风格设计
- Live ID指纹防假
- 4.3寸电容触摸屏
- 可选配WIFI、3G、4G、HID、身份证物理卡号

基本参数

产品型号	A206
核心板	ZMM220
外围板	iFace300主板
显示屏	4.3寸电容触摸彩屏
指纹容量	2000枚
卡容量	选配3万张
面部容量	2500
记录容量	20万
摄像头	30万像素
采集器	LiveID指纹头
通讯方式	标配TCP/IP、RS232/485, 选配内置WIFI、4G
电源规格	DC 12V 3A
算法版本	ZKFace V7.0
语音	喇叭
软件	百傲瑞达
应用场景	写字楼、酒店
制造商名称	ZKTeco Inc.
标配功能	门磁、报警、开锁、出门开关、多种验证方式、9位码、USB host、夏令时、T9输入法、记录查询、定时状态转换、Photo ID、Wiegand Out、ADMS、摄像头、喇叭响铃、继电器响铃
选配功能	ID卡、Mifare 卡、HID卡、二代身份证(物理卡号)、内置后备电池

产品尺寸



应用领域



港口



物流



酒店



公检法



智慧监狱



校园管理



平安社区



景区



政府



银行



工业园



智能大厦



煤矿



会议

全国免费技术咨询热线: 4006-900-999

欲了解更多联系方式及产品信息, 请登录熵基科技官方网站: www.zkteco.com

熵基科技股份有限公司(简称: 熵基科技)及其识别产品为已注册商标, 所有非熵基科技所属品牌及产品, 熵基科技不承担任何争议。因产品不断更新, 产品信息若有改动, 恕不另行通知。版权归熵基科技股份有限公司所有, 熵基科技保留所有权利。2020/06

