

LPR6500M系列

车牌识别一体机



产品概述

中控智慧车牌识别系统结合多年行业实际应用,为满足纯车牌识别应用环境的使用,方便工程商安装调试,同时摆脱大票箱的依赖,该产品采用摄像机、控制板、显示屏、补光灯等一体化的结构,产品类型丰富、外观多样,适用于高档社区、商业广场、机场、酒店、产业园区等场所的各类停车场出入口的管理,LPR6500M在LPR6500Z的基础上:

- 1、升级了硬件配置,全部按照四行双色LED显示屏配置
- 2、内部接线更加整洁有序
- 3、摄像机调试更加简单方便

产品特点

一、系统方面:

- 1、支持各类电子支付(微信、支付宝、银联无感支付)
- 2、灵活多样的收费规则设置,满足不同场景需求
- 3、支持单机版系统+P云平台 and 百傲瑞达BS+CS模块,灵活选择
- 4、200万高清镜头,算法可灵活定制,综合识别率达99%
- 5、摄像机双核处理器,运行速度更快,识别效果更佳

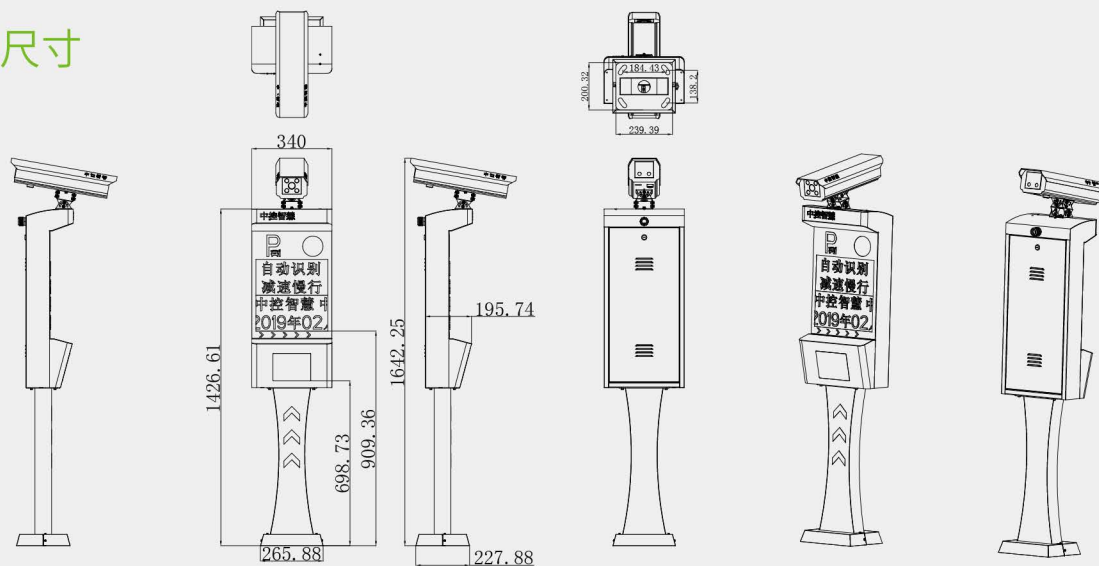
二、硬件方面:

- 1、内部布局简洁,钣金件简化设计,线路规划更加整齐
- 2、外观结构结实,全部磨具化,表面特殊工艺处理
- 3、升级四行屏,显示内容更加全面

基本参数

产品型号	LPR6500M (该型号为米白色), LPR6500MG (该型号为中控灰)	
钣金材质	箱体钣金是1.2mm, 立柱钣金是1.5mm	
外表工艺	喷粉	
工作环境温度	-25°C~65°C	
相对湿度	10%~90%, 无结露	
箱体防水等级	IP54	
电源电压	AC 220V 50Hz	
箱体规格	L340*W200*H1600 (mm)	
摄像机相关参数	1、图像传感器: 1/2.8" 200万像素, 宽动态 CMOS传感器 2、处理器: 华为海思/HI3516ARFCV200 3、镜头: 6mm定焦 视场角60°光圈F1.2 4、车牌识别正确率: 白天≥99.5%, 夜晚≥98%	5、号牌检出率: 白天≥98%, 夜间≥97% 6、单车牌识别时间: ≤150ms 7、适应车速范围: 0~30km/h 8、识别角度: 俯视角≤70°, 侧视角≤50°
算法	可识别普通蓝牌、黑牌、黄牌、双层黄牌、警车车牌、新式武警车牌、使馆车牌、港澳进出大陆车牌、新能源车牌、民航机场车牌、农用车牌、新式应急消防车牌、海外车牌(可支持泰国、阿根廷、墨西哥、哥伦比亚、土耳其、智利、南非、沙特、蒙古、印尼、马来西亚、秘鲁、巴西、埃及、迪拜、越南等)	
存储容量	固定车8000个, 黑名单+白名单1000个, 缴费记录5000条, 出入场记录1万条 备注, 配套LPR-IPC2300车牌识别摄像机默认不带SD卡, 如客户需要, 可自行增加	
支持软件	1、配套2300摄像机组件软件兼容性为: 软件方面, 百傲瑞达V5000及以上版本(主流版本以百傲瑞达发布为准), ZKParking版本为V2.4.3.7-20190513及以上版本兼容该设备 2、ZKParking单机版软件和百傲瑞达停车场模块(百傲瑞达停车场模块以厦门发布为准)	
显示屏类型	LED双色红绿四行显示, P4.75RF-16S-6432-6432 规格尺寸: 304*152*15mm; 像素点间距: 4.75mm; 电源要求: 4.8~5.2V 3A	
语音	可播报停车费、系统各种操作提示, 开机欢迎提示等, 特殊场合可设置人性化播报和显示的内容	
通讯方式	TCP/IP	
外置补光灯	AC 220V 50Hz 功率11W 发光角度30° 正白色温5500K-6200K 1300LM (流明) 适应温度-30°C~+70°C	

产品尺寸



全国免费技术咨询热线: 4006-900-999

欲了解更多联系方式及产品信息, 请登录中控智慧官方网站: www.zkteco.com

中控智慧及其识别产品为已注册商标, 所有非中控智慧所属品牌及产品, 中控智慧不承担任何争议。因产品不断更新, 产品信息若有改动, 恕不另行通知。版权归中控智慧科技股份有限公司所有, 中控智慧保留所有权利。2019/09

